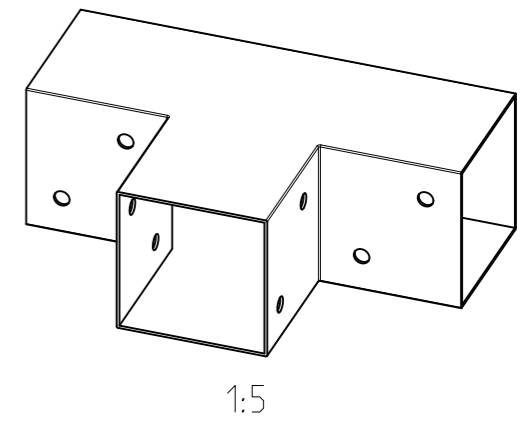
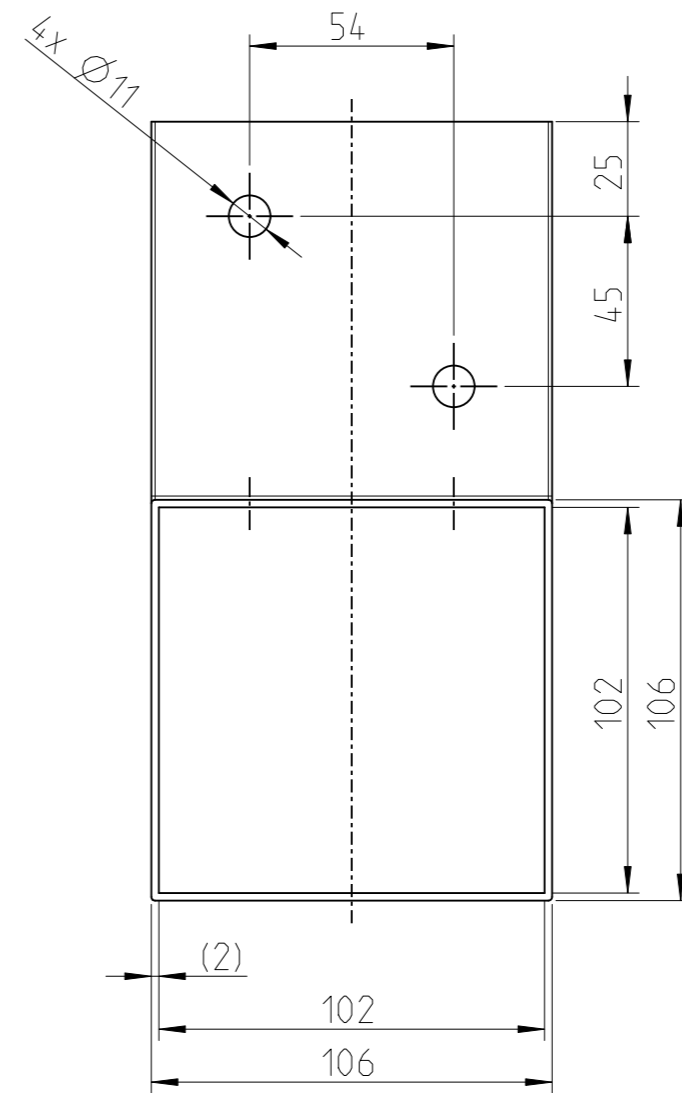
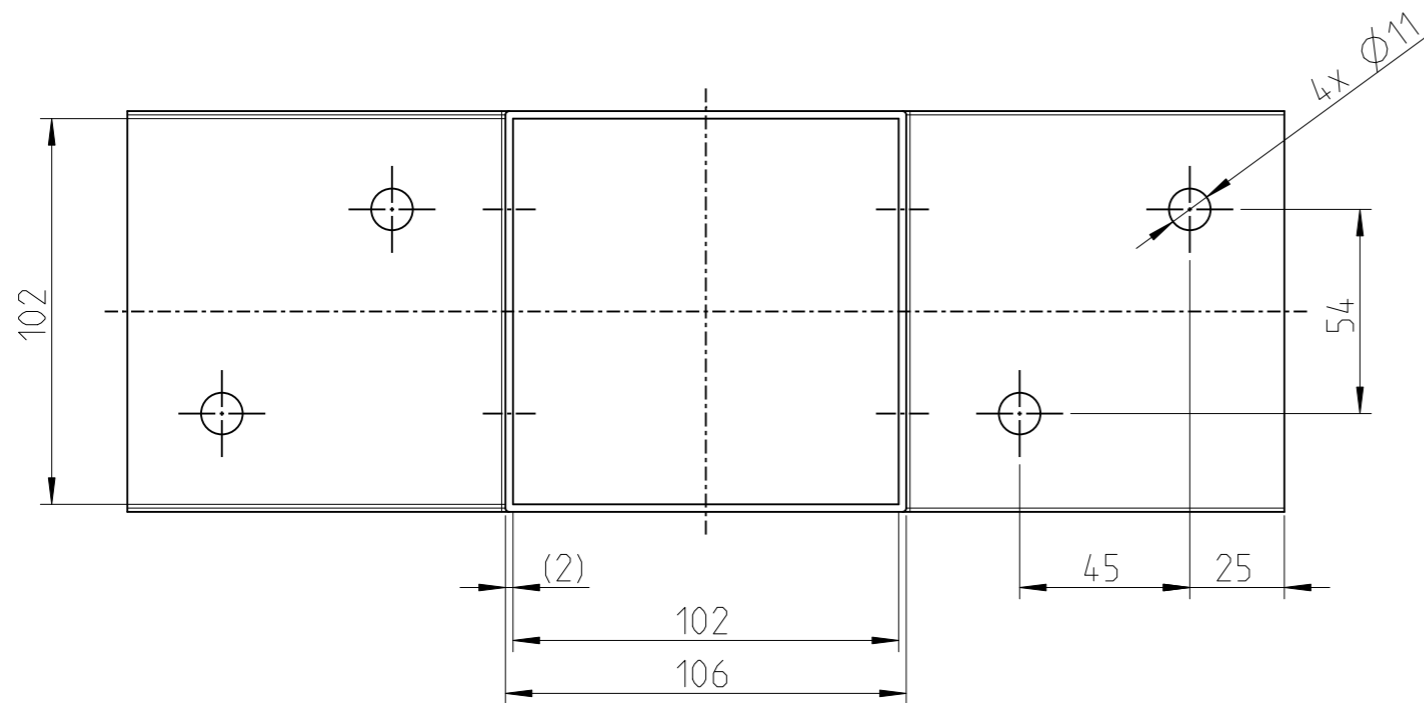
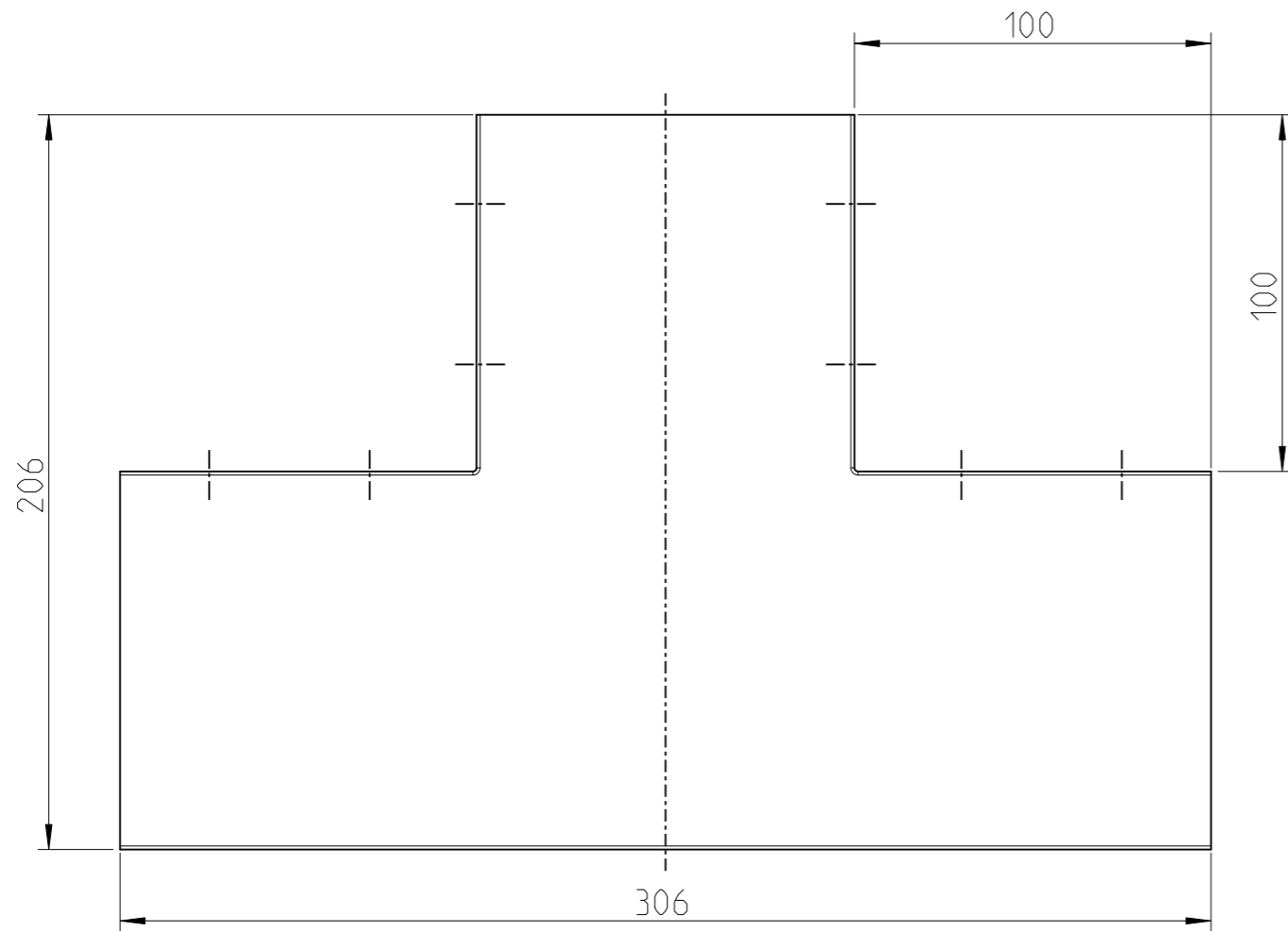


Diese Unterlage darf ohne unsere Genehmigung weder kopiert, vervielfältigt, noch Dritten zugänglich gemacht werden. Zuwiderhandlungen verpflichten zu Schadensersatz und sind bei Vorsatz strafbar. (Urheberrechtsschutz nach DIN 34/ISO 16016)
 This publication may not be copied or duplicated without our prior express permission and not be accessible to third parties. Offence liable for damages to prosecution for intent. (Copyright protection in accordance with DIN 34/ISO 16016)



Allgemeintoleranz gemäß EN 22768-mK
 Verzinkt Fe/Zn 12 und pulverbeschichtet in RAL 9005
 (schwarz), halbmatt, Feinstruktur

Maßeinheit/Scale unit mm		Abmaße/Dimensions 306x106x206		Kanten/Edges -	Allgemeintoleranz/General tolerance -	ISO 128
Datum/Date 30.06.2025		Gez./Drawn A. Storch		Masse/Weight 2420 g	3D CAD	
Gepr./Checked		 ClipnShade GmbH Sedanstraße 21B 97082 Würzburg +49 (0) 9391 20-5600 www.clipnshade.de		Werkstoff/Material S235JR	Maßstab/Scale 1:2	
Ers.f./Replacement for		Nicht maßstabgerechter Ausdruck Printout is not true to dimension		Art.-Nr./Art.-no. -	Blatt/Sheet 1/1	
Ers.d./Replaced with		-		GPT 100 Eckverbinder	Format A3	
-		-		Zeichnungsnr./Drawing no. -	Status	
-		-		Abt. Verw. Prod. lfd. Nr. Blatt	Version	