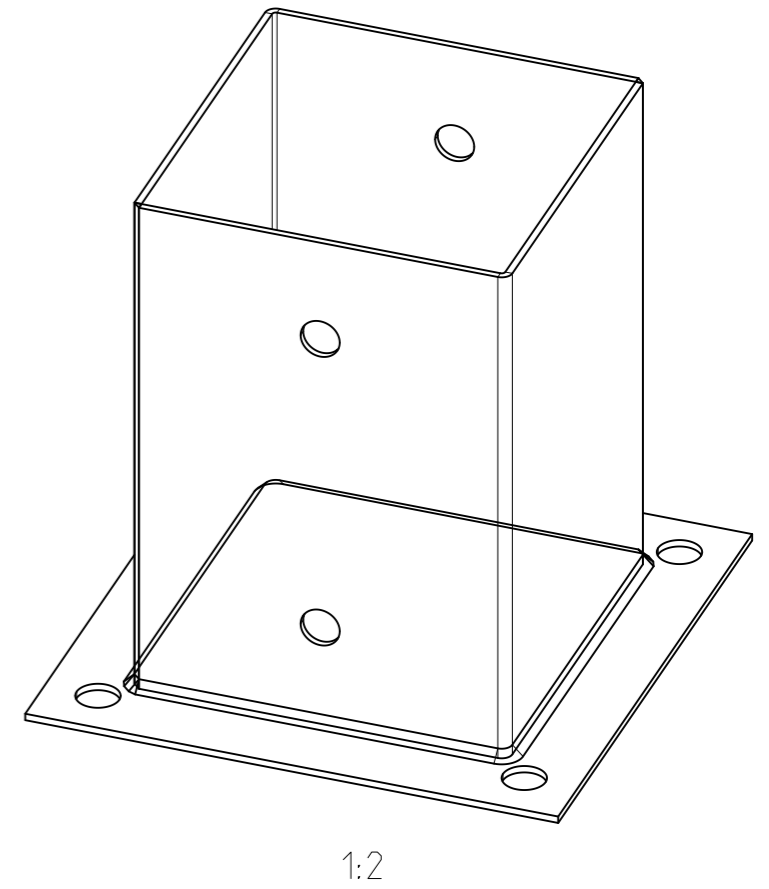
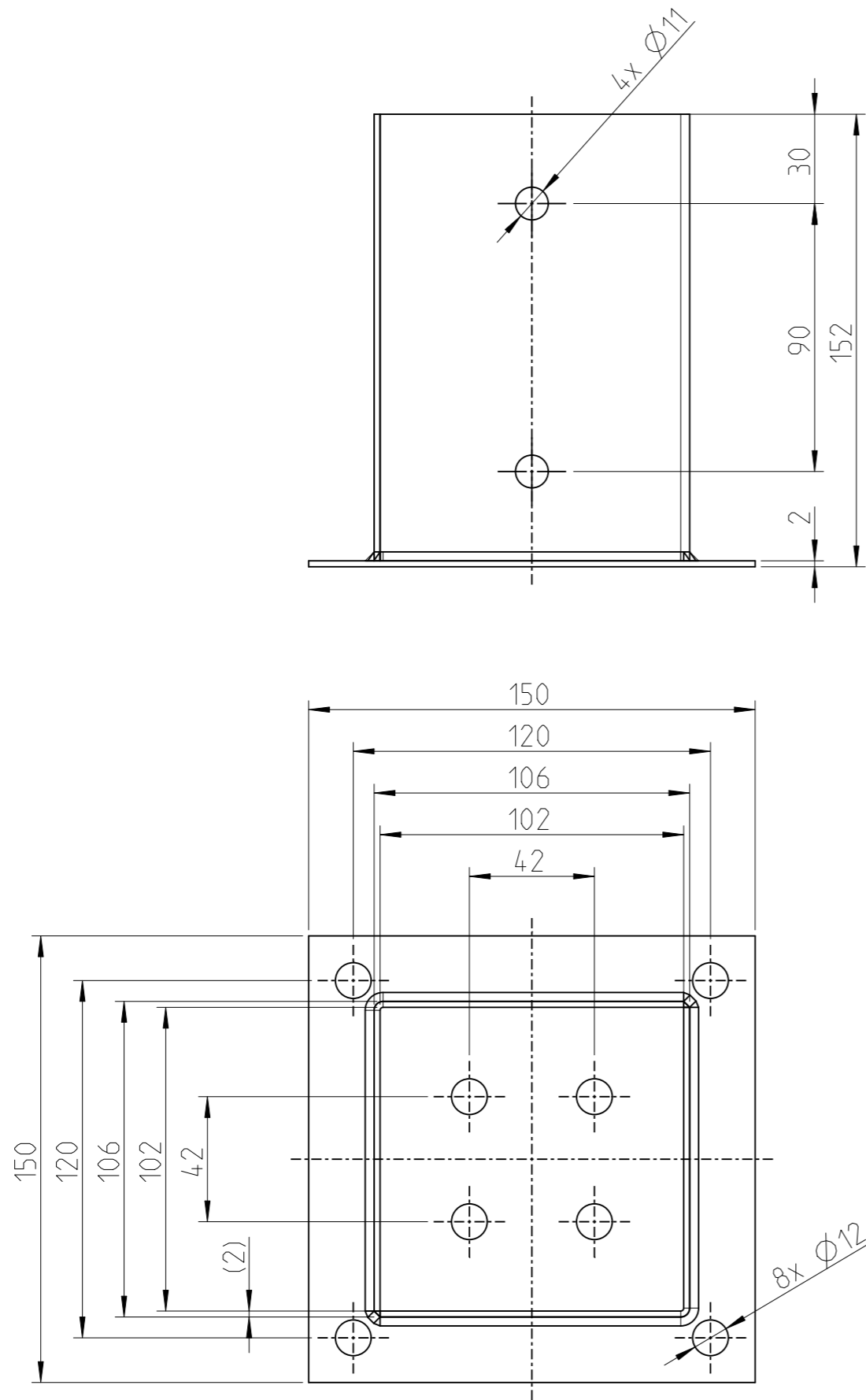


Diese Unterlage darf ohne Genehmigung weder kopiert, vervielfältigt, noch Dritten zugänglich gemacht werden. Zuwiderhandlungen verpflichten zu Schadensersatz und sind bei Vorsatz strafbar. (Urheberrechtsschutz nach DIN 34/ISO 16016)
This publication may not be copied or duplicated without our prior express permission and not be accessible to third parties. Offence liable for damages to prosecution for intent. (Copyright protection in accordance with DIN 34/ISO 16016)



Allemeintoleranzen gemäß PN-EN 22768 mK.
Scharfe Kanten entgraten
Das gesamte Teil feuerverzinekn gemäß PN-EN ISO 1461

Maßeinheit/Scale unit mm		Abmaße/Dimensions 150x152x150		Kanten/Edges -	Allgemeintoleranz/General tolerance -	ISO 128 3D CAD
Datum/Date 30.06.2025		Gez./Drawn A. Storch		Masse/Weight 1290 g	Werkstoff/Material S235	Maßstab/Scale 1:2
Gepr./Checked -		CLIP 'N' SHADE ClipnShade GmbH Sedanstraße 21B 97082 Würzburg +49 (0) 9391 20-5600 www.clipnshade.de		Art.-Nr./Art.-no. -		Blatt/Sheet 1/1
Nicht maßstabgerechter Ausdruck Printout is not true to dimension		Zeichnungsnr./Drawing no. -		-		Format A3
Ers.f./Replacement for		Ers.d./Replaced with		-		Status Version