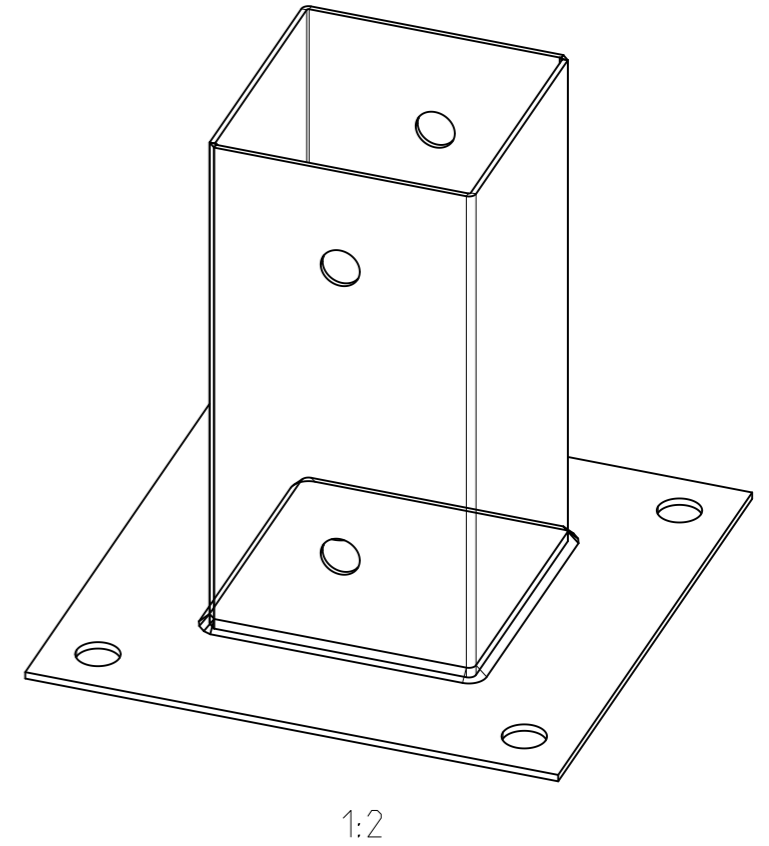
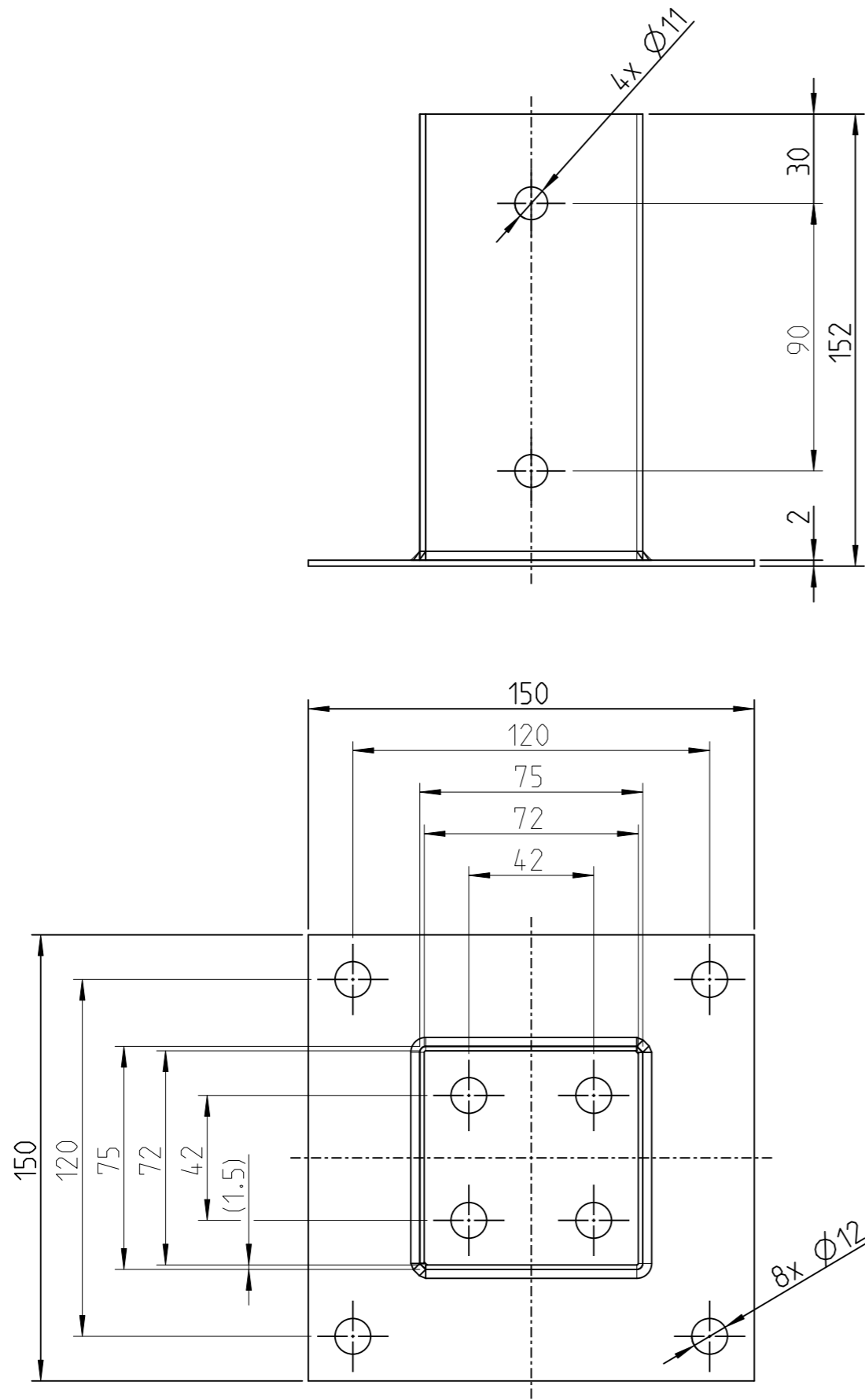



Diese Unterlage darf ohne Genehmigung weder kopiert, vervielfältigt, noch Dritten zugänglich gemacht werden. Zuwiderhandlungen verpflichten zu Schadensersatz und sind bei Vorsatz strafbar. (Urheberrechtsschutz nach DIN 34/ISO 16016)
 This publication may not be copied or duplicated without our prior express permission and not be accessible to third parties. Offence liable for damages to prosecution for intent. (Copyright protection in accordance with DIN 34/ISO 16016)



Allemeintoleranzen gemäß PN-EN 22768 mK.
 Scharfe Kanten entgraten
 Das gesamte Teil feuerverzinekn gemäß PN-EN ISO 1461

Maßeinheit/Scale unit		Abmaße/Dimensions		Kanten/Edges	Allgemeintoleranz/General tolerance	ISO 128
mm		150x152x150		-	-	3D CAD
Datum/Date		14.07.2025		Masse/Weight	840 g	Maßstab/Scale
Gez./Drawn		A. Storch		Werkstoff/Material	S235	
Gepr./Checked		-		Art.-Nr./Art.-no.	-	Blatt/Sheet
 ClipnShade GmbH Sedanstraße 21B 97082 Würzburg +49 (0) 9391 20-5600 www.clipnshade.de		PSP 70 A		Format		1/1
		Pfostenfuß		A3		Status
Nicht maßstabsgerechter Ausdruck Printout is not true to dimension		Zeichnungsnr./Drawing no.		Version		-
Ers.f./Replacement for		Ers.d./Replaced with		Abt. Verw. Prod. lfd. Nr. Blatt		-